

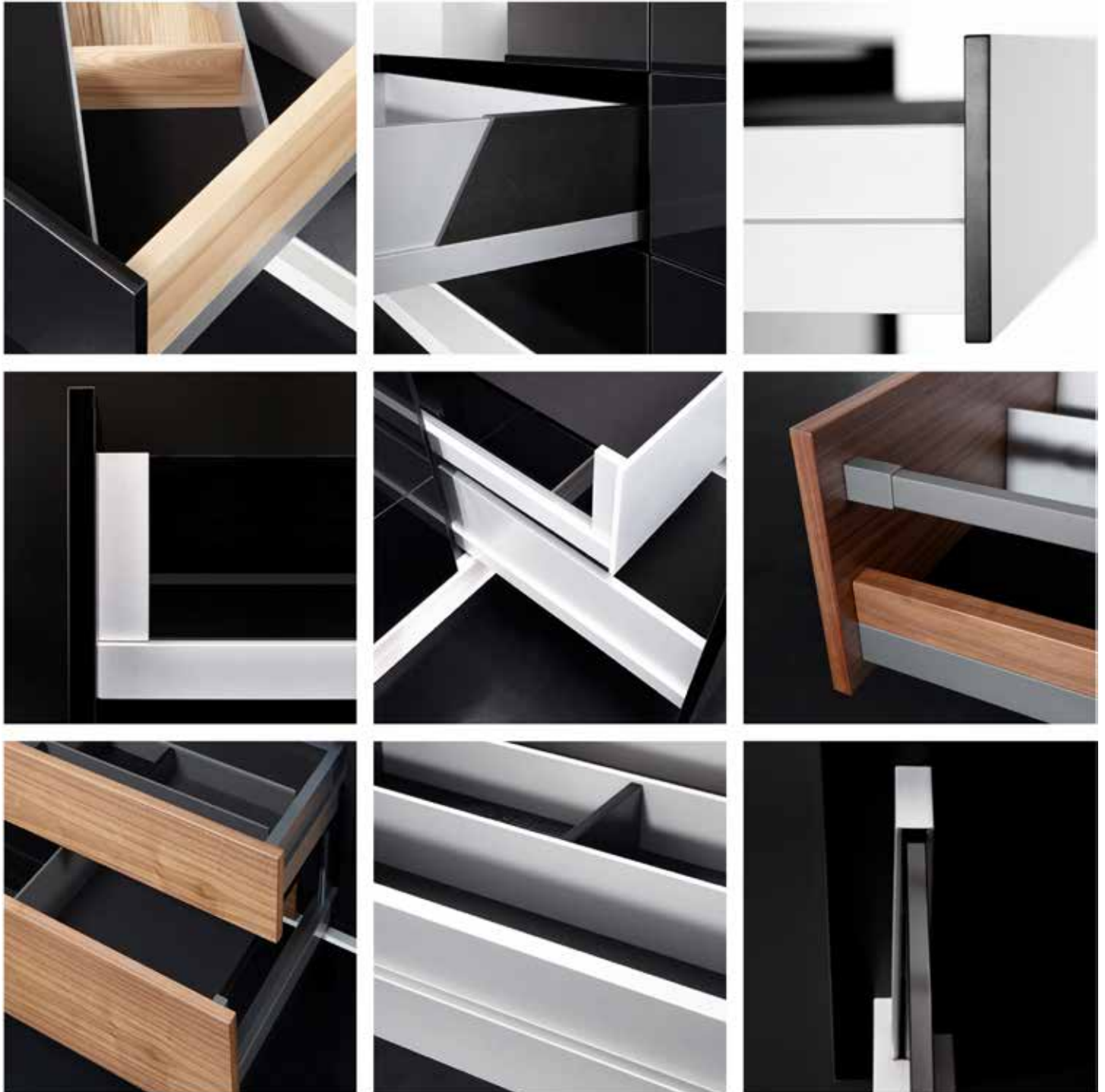


NOVA PRO SCALA

G*GRASS

bg BATISTA
GOMES

NOVA PRO SCALA



Liberdade na decoração



Laterais para gavetas e gavetões



Com varões rectangulares



Crystal Add-on system

Laterais com decoração personalizada



Crystal Plus



Espessura 8mm

NOVA PRO SCALA



Novo conceito para gavetas e gavetões

Design intemporal, opções de decoração

A **NOVA PRO SCALA** caracteriza-se por possuir laterais com linhas rectas, finas e elegantes. Acabamentos em ice (branco mate), stone (antracite) e silver (prata) com opção de decoração com madeira, cerâmica, metal, vidro ou outro tipo de material com espessura de 8mm.

A decoração das laterais com vidro ou outro material como elemento de design dependerá do gosto pessoal, proporcionando assim a possibilidade de designs inovadores e em conjugação com os restantes elementos do móvel.

Grande variedade de dimensões

Gavetas com alturas de 63mm, 90mm, 122mm, 186mm e 250mm. Crystal Plus H140. Profundidades de 270mm a 650mm. Largura até 1500mm.

Movimento perfeito, fecho suave

O sistema de corrediças "Nova Pro - TMSC" é o mesmo que equipa a Nova Pro Deluxe. Soluções até 40kg e 70kg.

Resistência mínima na abertura, funcionamento perfeito com deslizamento suave e sincronizado.

Fecho suave com a tecnologia de Soft Close integrado desenvolvido pela Grass.

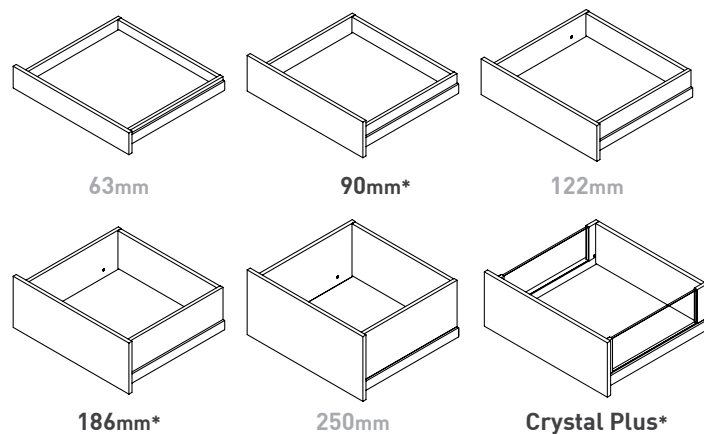
Opção TIPMATIC "Push/Open" + Soft Close integrado

NOVA PRO SCALA

Permite criar estilos, funcionalidades e valores que marcam a diferença.

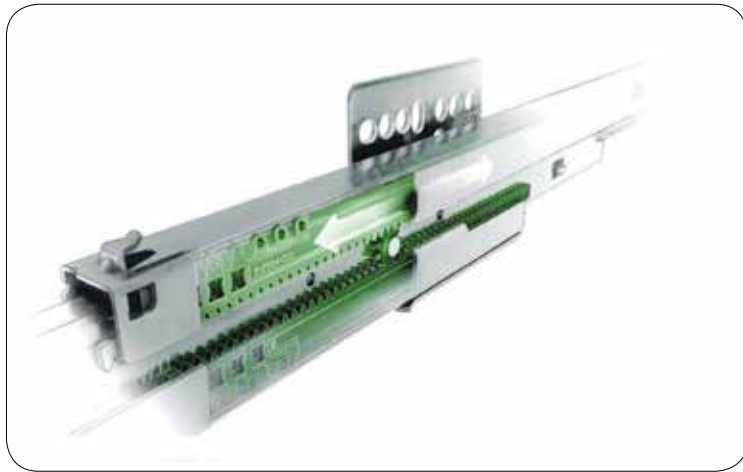


Acabamentos



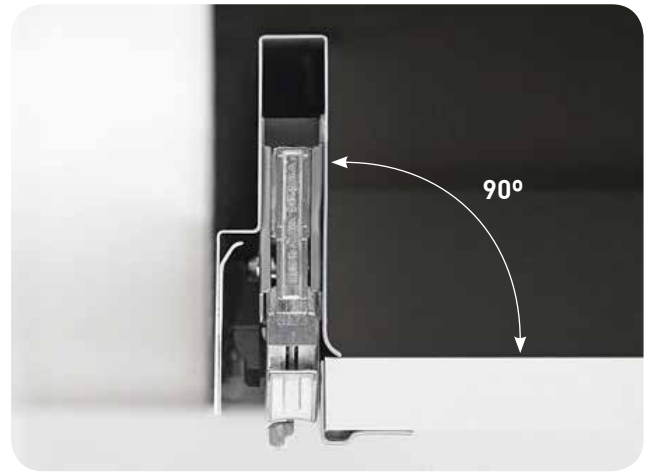
* Disponível em stock
Outras opções por consulta

NOVA PRO SCALA



DESLIZAMENTO EXCELENTE

Corrediças 100% sincronizadas, sem encravamentos intermédios. O corpo da corrediça fechado, evita a entrada de sujidade.



MAIS ESPAÇO DE ARMAZENAMENTO

A largura de montagem mínima e os laterais interiores retos, otimizam o espaço disponível.



LIBERDADE NA DECORAÇÃO

Laterais com decoração personalizada.



ABERTURA FÁCIL / FECHO SUAVE / OPÇÃO COM SISTEMA TIPMATIC

Abertura fácil, sem sentir resistência, mesmo com grandes cargas. Amortecimento e travão silencioso das gavetas graças à integração da tecnologia Soft Close nas corrediças. Sistema de amortecedores a ar. Opção c/ sistema Tipmatic "Push-open" c/ Soft Close



GRANDE ESTABILIDADE E ROBUSTEZ

Possui os valores de flexão mais reduzidos do mercado com uma grande capacidade de carga. Soluções até 40Kg e 70Kg. Largura até 1500mm.



ACABAMENTOS DE GRANDE QUALIDADE

Grande resistência a riscos, graças à dupla camada de revestimento de pintura a pó (PB).



GAVETA NP SCALA H90
SISTEMA DE LATERAIS NP SCALA H90
CORREDIÇAS "NOVA PRO - TMSC" 40KG

04-06



GAVETÃO NP SCALA H186
SISTEMA DE LATERAIS NP SCALA H186
CORREDIÇAS "NOVA PRO - TMSC" 40Kg

07-09



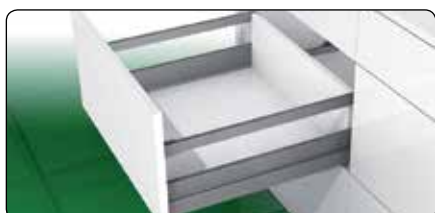
GAVETA H90 - 70Kg
GAVETÃO H186 - 70Kg
CORREDIÇAS "NOVA PRO - TMSC" 70Kg
COMPATÍVEIS COM SISTEMA DE LATERAIS
NP SCALA H90 / H186

10



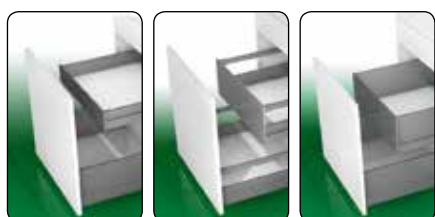
GAVETA NP SCALA CRYSTAL PLUS 140
SISTEMA DE LATERAIS CRYSTAL PLUS 140
CORREDIÇAS "NOVA PRO - TMSC" 40KG

11



GAVETÕES COM VARÕES NP SCALA
VARÕES LATERAIS RECTANGULARES NP SCALA

12-13



GAVETAS INTERIORES NP SCALA
GAVETA INTERIOR H90
GAVETÃO INTERIOR H90 COM VARÕES RECTANGULARES
GAVETÃO INTERIOR H186
GAVETÃO INTERIOR CRYSTAL PLUS

14-15



GAVETAS NP SCALA TIPMATIC SOFT CLOSE
SISTEMA DE LATERAIS NOVA PRO SCALA
CORREDIÇAS "NP - TMSC"
SISTEMA TIPMATIC SOFT CLOSE 40 / 70KG

16



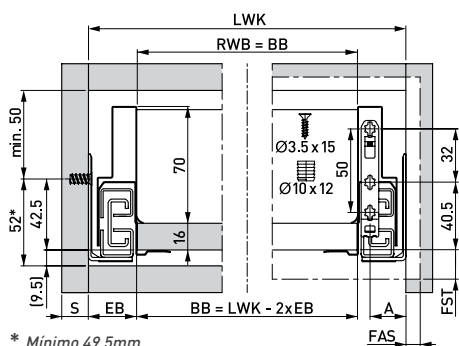
GAVETÕES LARGOS ATÉ 1500mm
ESTABILIZADOR LATERAL PARA
GAVETÕES LARGOS

17

NOVA PRO SCALA

SISTEMA DE LATERAIS NP SCALA H90 + CORREDIÇAS "NOVA PRO - TMSC" 40Kg

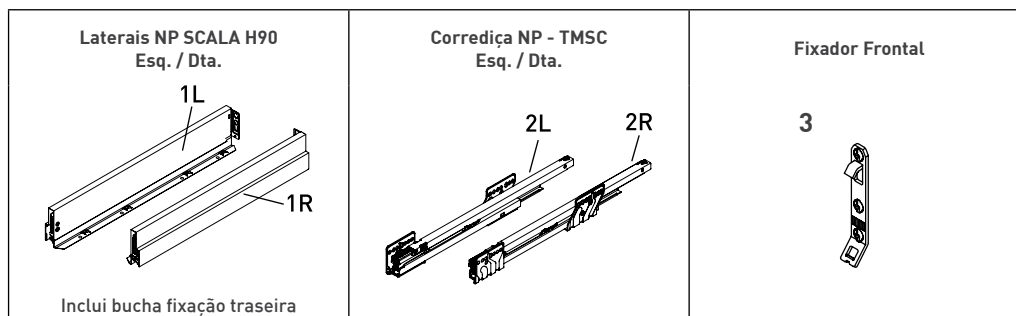
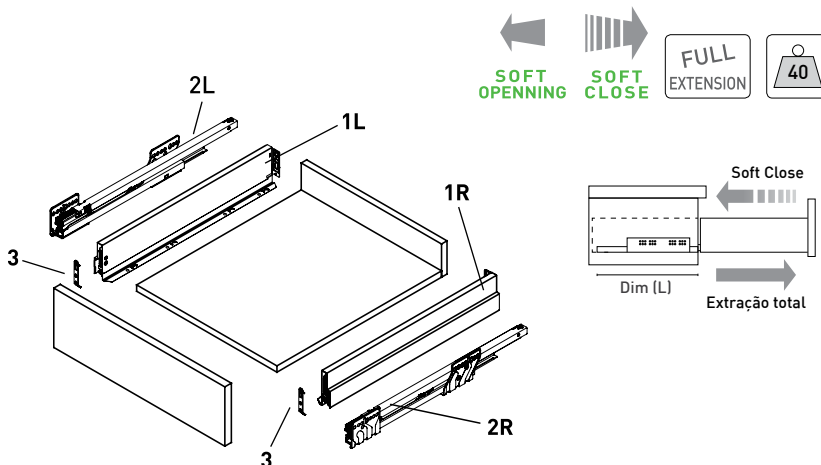
- Soft-close com amortecedores integrados
- Extração total
- Capacidade carga: 40Kg
- Corrediças completamente sincronizadas sem golpes intermédios
- Opção design personalizado dos painéis laterais
- Grande estabilidade e robustez. Fácil aplicação
- Montagem e desmontagem da frente sem necessidade de utilização de ferramentas
- Regulação de altura e lateral integrada
- Largura idêntica do painel inferior (fundo) e da traseira
- Sem necessidade de mecanização do painel inferior (fundo) da gaveta
- Altura traseira e frontal variável, não dependente de suportes
- Aproveitamento otimizado do espaço, graças aos interiores retos e espaço de montagem reduzidos



* Mínimo 49,5mm

LWK - Largura interior do módulo
 RWB - Largura painel traseiro da gaveta
 BB - Largura painel inferior (fundo) da gaveta

+ INFO: CAT. GRASS NOVA PRO SCALA / PÁG. 18 - 19



Gaveta NOVA PRO SCALA H.90x300mm - ICE										
DT	Ref.	ST	Código	Descrição	Dim.	Acab.	Emb.	C		
1L	CL.F100.103.139	X	CLF100103139	LATERAL NP SCALA H.90 - Esq.	300	ICE	20/1	1		
1R	CL.F100.103.140	X	CLF100103140	LATERAL NP SCALA H.90 - Dto.	300	ICE	20/1	1		
2L	CL.F101.108.265	X	CLF101108265	CORREDIÇA NP-TMSC / 40kg - Esq.	300	-	20/1	1		
2R	CL.F101.108.266	X	CLF101108266	CORREDIÇA NP-TMSC / 40kg - Dta.	300	-	20/1	1		
3	CL.F102.021.855	X	CLF102021855	FIXADOR FRONTAL GAVETA	H90-186	-	100/1	2		

Gaveta NOVA PRO SCALA H.90x300mm - STONE										
DT	Ref.	ST	Código	Descrição	Dim.	Acab.	Emb.	C		
1L	CL.F100.103.112	X	CLF100103112	LATERAL NP SCALA H.90 - Esq.	300	STONE	20/1	1		
1R	CL.F100.103.113	X	CLF100103113	LATERAL NP SCALA H.90 - Dto.	300	STONE	20/1	1		
2L	CL.F101.108.265	X	CLF101108265	CORREDIÇA NP-TMSC / 40kg - Esq.	300	-	20/1	1		
2R	CL.F101.108.266	X	CLF101108266	CORREDIÇA NP-TMSC / 40kg - Dta.	300	-	20/1	1		
3	CL.F102.021.855	X	CLF102021855	FIXADOR FRONTAL GAVETA	H90-186	-	100/1	2		

C = Quantidade por gaveta

ST - X Artigo por norma em stock NT Artigo não stockado

B&W Ver Série B&W

E Extinto

S Em Extinção

C Por consulta

N Artigo Novo

NOVA PRO SCALA

SISTEMA DE LATERAIS NP SCALA H90 + CORREDIÇAS "NOVA PRO - TMSC" 40Kg

Gaveta NOVA PRO SCALA H.90x350mm - ICE										
DT	Ref.	ST	Código	Descrição	Dim.	Acab.	Emb.	C		
1L	CL.F100.103.142	X	CLF100103142	LATERAL NP SCALA H.90 - Esq.	350	ICE	20/1	1		
1R	CL.F100.103.143	X	CLF100103143	LATERAL NP SCALA H.90 - Dto.	350	ICE	20/1	1		
2L	CL.F101.108.268	X	CLF101108268	CORREDIÇA NP-TMSC / 40kg - Esq.	350	-	20/1	1		
2R	CL.F101.108.269	X	CLF101108269	CORREDIÇA NP-TMSC / 40kg - Dta.	350	-	20/1	1		
3	CL.F102.021.855	X	CLF102021855	FIXADOR FRONTAL GAVETA	H90-186	-	100/1	2		

Gaveta NOVA PRO SCALA H.90x350mm - STONE										
DT	Ref.	ST	Código	Descrição	Dim.	Acab.	Emb.	C		
1L	CL.F100.103.115	X	CLF100103115	LATERAL NP SCALA H.90 - Esq.	350	STONE	20/1	1		
1R	CL.F100.103.116	X	CLF100103116	LATERAL NP SCALA H.90 - Dto.	350	STONE	20/1	1		
2L	CL.F101.108.268	X	CLF101108268	CORREDIÇA NP-TMSC / 40kg - Esq.	350	-	20/1	1		
2R	CL.F101.108.269	X	CLF101108269	CORREDIÇA NP-TMSC / 40kg - Dta.	350	-	20/1	1		
3	CL.F102.021.855	X	CLF102021855	FIXADOR FRONTAL GAVETA	H90-186	-	100/1	2		

Gaveta NOVA PRO SCALA H.90x400mm - ICE										
DT	Ref.	ST	Código	Descrição	Dim.	Acab.	Emb.	C		
1L	CL.F100.103.145	X	CLF100103145	LATERAL NP SCALA H.90 - Esq.	400	ICE	20/1	1		
1R	CL.F100.103.146	X	CLF100103146	LATERAL NP SCALA H.90 - Dto.	400	ICE	20/1	1		
2L	CL.F101.108.271	X	CLF101108271	CORREDIÇA NP-TMSC / 40kg - Esq.	400	-	20/1	1		
2R	CL.F101.108.272	X	CLF101108272	CORREDIÇA NP-TMSC / 40kg - Dta.	400	-	20/1	1		
3	CL.F102.021.855	X	CLF102021855	FIXADOR FRONTAL GAVETA	H90-186	-	100/1	2		

Gaveta NOVA PRO SCALA H.90x400mm - STONE										
DT	Ref.	ST	Código	Descrição	Dim.	Acab.	Emb.	C		
1L	CL.F100.103.118	X	CLF100103118	LATERAL NP SCALA H.90 - Esq.	400	STONE	20/1	1		
1R	CL.F100.103.119	X	CLF100103119	LATERAL NP SCALA H.90 - Dto.	400	STONE	20/1	1		
2L	CL.F101.108.271	X	CLF101108271	CORREDIÇA NP-TMSC / 40kg - Esq.	400	-	20/1	1		
2R	CL.F101.108.272	X	CLF101108272	CORREDIÇA NP-TMSC / 40kg - Dta.	400	-	20/1	1		
3	CL.F102.021.855	X	CLF102021855	FIXADOR FRONTAL GAVETA	H90-186	-	100/1	2		

Gaveta NOVA PRO SCALA H.90x450mm - ICE										
DT	Ref.	ST	Código	Descrição	Dim.	Acab.	Emb.	C		
1L	CL.F100.103.148	X	CLF100103148	LATERAL NP SCALA H.90 - Esq.	450	ICE	20/1	1		
1R	CL.F100.103.149	X	CLF100103149	LATERAL NP SCALA H.90 - Dto.	450	ICE	20/1	1		
2L	CL.F101.108.274	X	CLF101108274	CORREDIÇA NP-TMSC / 40kg - Esq.	450	-	20/1	1		
2R	CL.F101.108.275	X	CLF101108275	CORREDIÇA NP-TMSC / 40kg - Dta.	450	-	20/1	1		
3	CL.F102.021.855	X	CLF102021855	FIXADOR FRONTAL GAVETA	H90-186	-	100/1	2		

Gaveta NOVA PRO SCALA H.90x450mm - STONE										
DT	Ref.	ST	Código	Descrição	Dim.	Acab.	Emb.	C		
1L	CL.F100.103.121	X	CLF100103121	LATERAL NP SCALA H.90 - Esq.	450	STONE	20/1	1		
1R	CL.F100.103.122	X	CLF100103122	LATERAL NP SCALA H.90 - Dto.	450	STONE	20/1	1		
2L	CL.F101.108.274	X	CLF101108274	CORREDIÇA NP-TMSC / 40kg - Esq.	450	-	20/1	1		
2R	CL.F101.108.275	X	CLF101108275	CORREDIÇA NP-TMSC / 40kg - Dta.	450	-	20/1	1		
3	CL.F102.021.855	X	CLF102021855	FIXADOR FRONTAL GAVETA	H90-186	-	100/1	2		

C = Quantidade por gaveta

NT Artigo não stockado

ST - X Artigo por norma em stock

B&W Ver Série B&W

E Extinto

Em Extinção

S

C Por consulta

N Artigo Novo

NOVA PRO SCALA SISTEMA DE LATERAIS NP SCALA H90 + CORREDIÇAS "NOVA PRO - TMSC" 40Kg

Gaveta NOVA PRO SCALA H.90x500mm - ICE										
DT	Ref.	ST	Código	Descrição	Dim.	Acab.	Emb.	C		
	CL.SCALA.H90.500	X	CLSCALA90500.F8	CJ. LAT + COR. NP SCALA H90	500	ICE	20/1	a)		
1L	CL.F100.103.151	X	CLF100103151	LATERAL NP SCALA H.90 - Esq.	500	ICE	20/1	1		
1R	CL.F100.103.152	X	CLF100103152	LATERAL NP SCALA H.90 - Dto.	500	ICE	20/1	1		
2L	CL.F101.108.277	X	CLF101108277	CORREDIÇA NP-TMSC / 40kg - Esq.	500	-	20/1	1		
2R	CL.F101.108.278	X	CLF101108278	CORREDIÇA NP-TMSC / 40kg - Dta.	500	-	20/1	1		
3	CL.F102.021.855	X	CLF102021855	FIXADOR FRONTAL GAVETA	H90-186	-	100/1	2		

a) Conjunto completo para gaveta NP SCALA (laterais + corrediças + fixador)

Gaveta NOVA PRO SCALA H.90x500mm - STONE										
DT	Ref.	ST	Código	Descrição	Dim.	Acab.	Emb.	C		
	CL.SCALA.H90.500	X	CLSCALA90500.F28	CJ. LAT + COR. NP SCALA H90	500	STONE	20/1	a)		
1L	CL.F100.103.124	X	CLF100103124	LATERAL NP SCALA H.90 - Esq.	500	STONE	20/1	1		
1R	CL.F100.103.125	X	CLF100103125	LATERAL NP SCALA H.90 - Dto.	500	STONE	20/1	1		
2L	CL.F101.108.277	X	CLF101108277	CORREDIÇA NP-TMSC / 40kg - Esq.	500	-	20/1	1		
2R	CL.F101.108.278	X	CLF101108278	CORREDIÇA NP-TMSC / 40kg - Dta.	500	-	20/1	1		
3	CL.F102.021.855	X	CLF102021855	FIXADOR FRONTAL GAVETA	H90-186	-	100/1	2		

a) Conjunto completo para gaveta NP SCALA (laterais + corrediças + fixador)

Gaveta NOVA PRO SCALA H.90x600mm - ICE										
DT	Ref.	ST	Código	Descrição	Dim.	Acab.	Emb.	C		
1L	CL.F100.103.157		CLF100103157	LATERAL NP SCALA H.90 - Esq.	600	ICE	20/1	1	<input type="checkbox"/>	
1R	CL.F100.103.158		CLF100103158	LATERAL NP SCALA H.90 - Dto.	600	ICE	20/1	1	<input type="checkbox"/>	
2L	CL.F101.108.283		CLF101108283	CORREDIÇA NP-TMSC / 40kg - Esq.	600	-	20/1	1	<input type="checkbox"/>	
2R	CL.F101.108.284		CLF101108284	CORREDIÇA NP-TMSC / 40kg - Dta.	600	-	20/1	1	<input type="checkbox"/>	
3	CL.F102.021.855		CLF102021855	FIXADOR FRONTAL GAVETA	H90-186	-	100/1	2	<input type="checkbox"/>	

Gaveta NOVA PRO SCALA H.90x600mm - STONE										
DT	Ref.	ST	Código	Descrição	Dim.	Acab.	Emb.	C		
1L	CL.F100.103.130		CLF100103130	LATERAL NP SCALA H.90 - Esq.	600	STONE	20/1	1	<input type="checkbox"/>	
1R	CL.F100.103.131		CLF100103131	LATERAL NP SCALA H.90 - Dto.	600	STONE	20/1	1	<input type="checkbox"/>	
2L	CL.F101.108.283		CLF101108283	CORREDIÇA NP-TMSC / 40kg - Esq.	600	-	20/1	1	<input type="checkbox"/>	
2R	CL.F101.108.284		CLF101108284	CORREDIÇA NP-TMSC / 40kg - Dta.	600	-	20/1	1	<input type="checkbox"/>	
3	CL.F102.021.855		CLF102021855	FIXADOR FRONTAL GAVETA	H90-186	-	100/1	2	<input type="checkbox"/>	

C = Quantidade por gaveta

NT Artigo não stockado

ST - X Artigo por norma em stock

B&W Ver Série B&W

E Extinto

S Em Extinção

C Por consulta

N Artigo Novo

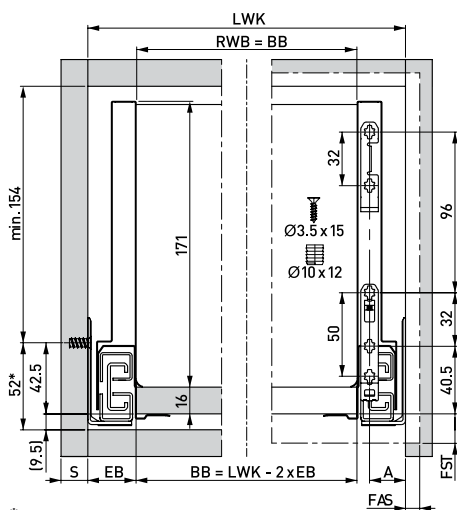
NOVA PRO SCALA

SISTEMA DE LATERAIS NP SCALA H186 + CORREDIÇAS "NOVA PRO - TMSC" 40Kg

- Soft-close com amortecedores integrados
- Extração total
- Capacidade carga: 40Kg
- Corrediças completamente sincronizadas sem golpes intermédios
- Paineis laterais altos fechados
- Opção design personalizado dos painéis laterais
- Robustez e grande estabilidade com painel frontal até a altura de 780mm
- Montagem e desmontagem da frente sem necessidade de utilização de ferramentas
- Regulação integrada da altura, da lateral e ângulo de inclinação
- Largura idêntica do painel inferior (fundo) e da traseira
- Sem necessidade de mecanização do painel inferior (fundo) da gaveta
- Altura traseira e frontal variável, não dependente de suportes
- Aproveitamento otimizado do espaço, graças aos interiores retos e espaço de montagem reduzidos



ST - X Artigo por norma em stock NT Artigo não stockado



* Mínimo 49,5mm

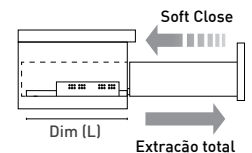
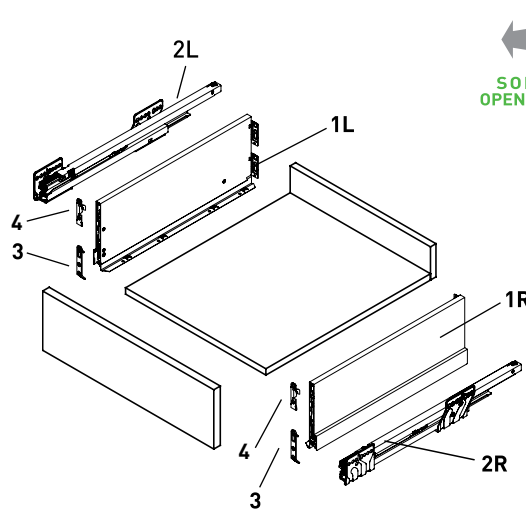
S - Espessura de 16 ou 19mm

LWK - Largura interior do módulo

RWB - Largura painel traseiro da gaveta

BB - Largura painel inferior (fundo) da gaveta

+ INFO: CAT. GRASS NOVA PRO SCALA / PÁG. 22 - 23



B&W Ver Série B&W
E Extinto
S Em Extinção
C Por consulta
N Artigo Novo

<p>Laterais NP SCALA H186 Esq. / Dta.</p> <p>Inclui bucha fixação traseira</p>	<p>Corrediça NP - TMSC Esq. / Dta.</p>	<p>Fixador Frontal</p>	<p>Adaptador frontal superior</p>
--	--	------------------------	-----------------------------------

Gaveta NOVA PRO SCALA H.186x350mm - ICE									
DT	Ref.	ST	Código	Descrição	Dim.	Acab.	Emb.	C	
1L	CL.F100.103.334	X	CLF100103334	LATERAL NP SCALA H.186 - Esq.	350	ICE	20/1	1	
1R	CL.F100.103.335	X	CLF100103335	LATERAL NP SCALA H.186 - Dto.	350	ICE	20/1	1	
2L	CL.F101.108.268	X	CLF101108268	CORREDIÇA NP-TMSC / 40kg - Esq.	350	-	20/1	1	
2R	CL.F101.108.269	X	CLF101108269	CORREDIÇA NP-TMSC / 40kg - Dta.	350	-	20/1	1	
3	CL.F102.021.855	X	CLF102021855	FIXADOR FRONTAL GAVETA	H90-186	-	100/1	2	
4	CL.F102.104.833	X	CLF102104833	ADAPTADOR FRONTAL SUP. NP SCALA	H186-250	-	100/1	2	

C = Quantidade por gaveta

NOVA PRO SCALA SISTEMA DE LATERAIS NP SCALA H186 + CORREDIÇAS "NOVA PRO - TMSC" 40Kg

Gaveta NOVA PRO SCALA H.186x350mm - STONE										
DT	Ref.	ST	Código	Descrição	Dim.	Acab.	Emb.	C		
1L	CL.F100.103.307	X	CLF100103307	LATERAL NP SCALA H.186 - Esq.	350	STONE	20/1	1		
1R	CL.F100.103.308	X	CLF100103308	LATERAL NP SCALA H.186 - Dto.	350	STONE	20/1	1		
2L	CL.F101.108.268	X	CLF101108268	CORREDIÇA NP-TMSC / 40kg - Esq.	350	-	20/1	1		
2R	CL.F101.108.269	X	CLF101108269	CORREDIÇA NP-TMSC / 40kg - Dta.	350	-	20/1	1		
3	CL.F102.021.855	X	CLF102021855	FIXADOR FRONTAL GAVETA	H90-186	-	100/1	2		
4	CL.F102.104.833	X	CLF102104833	ADAPTADOR FRONTAL SUP. NP SCALA	H186-250	-	100/1	2		

Gaveta NOVA PRO SCALA H.186x400mm - ICE										
DT	Ref.	ST	Código	Descrição	Dim.	Acab.	Emb.	C		
1L	CL.F100.103.337	X	CLF100103337	LATERAL NP SCALA H.186 - Esq.	400	ICE	20/1	1		
1R	CL.F100.103.338	X	CLF100103338	LATERAL NP SCALA H.186 - Dto.	400	ICE	20/1	1		
2L	CL.F101.108.271	X	CLF101108271	CORREDIÇA NP-TMSC / 40kg - Esq.	400	-	20/1	1		
2R	CL.F101.108.272	X	CLF101108272	CORREDIÇA NP-TMSC / 40kg - Dta.	400	-	20/1	1		
3	CL.F102.021.855	X	CLF102021855	FIXADOR FRONTAL GAVETA	H90-186	-	100/1	2		
4	CL.F102.104.833	X	CLF102104833	ADAPTADOR FRONTAL SUP. NP SCALA	H186-250	-	100/1	2		

Gaveta NOVA PRO SCALA H.186x400mm - STONE										
DT	Ref.	ST	Código	Descrição	Dim.	Acab.	Emb.	C		
1L	CL.F100.103.310	X	CLF100103310	LATERAL NP SCALA H.186 - Esq.	400	STONE	20/1	1		
1R	CL.F100.103.311	X	CLF100103311	LATERAL NP SCALA H.186 - Dto.	400	STONE	20/1	1		
2L	CL.F101.108.271	X	CLF101108271	CORREDIÇA NP-TMSC / 40kg - Esq.	400	-	20/1	1		
2R	CL.F101.108.272	X	CLF101108272	CORREDIÇA NP-TMSC / 40kg - Dta.	400	-	20/1	1		
3	CL.F102.021.855	X	CLF102021855	FIXADOR FRONTAL GAVETA	H90-186	-	100/1	2		
4	CL.F102.104.833	X	CLF102104833	ADAPTADOR FRONTAL SUP. NP SCALA	H186-250	-	100/1	2		

Gaveta NOVA PRO SCALA H.186x450mm - ICE										
DT	Ref.	ST	Código	Descrição	Dim.	Acab.	Emb.	C		
1L	CL.F100.103.340	X	CLF100103340	LATERAL NP SCALA H.186 - Esq.	450	ICE	20/1	1		
1R	CL.F100.103.341	X	CLF100103341	LATERAL NP SCALA H.186 - Dto.	450	ICE	20/1	1		
2L	CL.F101.108.274	X	CLF101108274	CORREDIÇA NP-TMSC / 40kg - Esq.	450	-	20/1	1		
2R	CL.F101.108.275	X	CLF101108275	CORREDIÇA NP-TMSC / 40kg - Dta.	450	-	20/1	1		
3	CL.F102.021.855	X	CLF102021855	FIXADOR FRONTAL GAVETA	H90-186	-	100/1	2		
4	CL.F102.104.833	X	CLF102104833	ADAPTADOR FRONTAL SUP. NP SCALA	H186-250	-	100/1	2		

Gaveta NOVA PRO SCALA H.186x450mm - STONE										
DT	Ref.	ST	Código	Descrição	Dim.	Acab.	Emb.	C		
1L	CL.F100.103.313	X	CLF100103313	LATERAL NP SCALA H.186 - Esq.	450	STONE	20/1	1		
1R	CL.F100.103.314	X	CLF100103314	LATERAL NP SCALA H.186 - Dto.	450	STONE	20/1	1		
2L	CL.F101.108.274	X	CLF101108274	CORREDIÇA NP-TMSC / 40kg - Esq.	450	-	20/1	1		
2R	CL.F101.108.275	X	CLF101108275	CORREDIÇA NP-TMSC / 40kg - Dta.	450	-	20/1	1		
3	CL.F102.021.855	X	CLF102021855	FIXADOR FRONTAL GAVETA	H90-186	-	100/1	2		
4	CL.F102.104.833	X	CLF102104833	ADAPTADOR FRONTAL SUP. NP SCALA	H186-250	-	100/1	2		

C = Quantidade por gaveta

Ver Série B&W
 Extinto
 Em Extinção
 Por consulta
 Artigo Novo

NOVA PRO SCALA SISTEMA DE LATERAIS NP SCALA H186 + CORREDIÇAS "NOVA PRO - TMSC" 40Kg

Gaveta NOVA PRO SCALA H.186x500mm - ICE											
DT	Ref.	ST	Código	Descrição	Dim.	Acab.	Emb.	C			
1L	CL.F100.103.343	X	CLF100103343	LATERAL NP SCALA H.186 - Esq.	500	ICE	20/1	1			
1R	CL.F100.103.344	X	CLF100103344	LATERAL NP SCALA H.186 - Dto.	500	ICE	20/1	1			
2L	CL.F101.108.277	X	CLF101108277	CORREDIÇA NP-TMSC / 40kg - Esq.	500	-	20/1	1			
2R	CL.F101.108.278	X	CLF101108278	CORREDIÇA NP-TMSC / 40kg - Dta.	500	-	20/1	1			
3	CL.F102.021.855	X	CLF102021855	FIXADOR FRONTAL GAVETA	H90-186	-	100/1	2			
4	CL.F102.104.833	X	CLF102104833	ADAPTADOR FRONTAL SUP. NP SCALA	H186-250	-	100/1	2			

Gaveta NOVA PRO SCALA H.186x500mm - STONE											
DT	Ref.	ST	Código	Descrição	Dim.	Acab.	Emb.	C			
1L	CL.F100.103.316	X	CLF100103316	LATERAL NP SCALA H.186 - Esq.	500	STONE	20/1	1			
1R	CL.F100.103.317	X	CLF100103317	LATERAL NP SCALA H.186 - Dto.	500	STONE	20/1	1			
2L	CL.F101.108.277	X	CLF101108277	CORREDIÇA NP-TMSC / 40kg - Esq.	500	-	20/1	1			
2R	CL.F101.108.278	X	CLF101108278	CORREDIÇA NP-TMSC / 40kg - Dta.	500	-	20/1	1			
3	CL.F102.021.855	X	CLF102021855	FIXADOR FRONTAL GAVETA	H90-186	-	100/1	2			
4	CL.F102.104.833	X	CLF102104833	ADAPTADOR FRONTAL SUP. NP SCALA	H186-250	-	100/1	2			

Gaveta NOVA PRO SCALA H.186x600mm - ICE											
DT	Ref.	ST	Código	Descrição	Dim.	Acab.	Emb.	C			
1L	CL.F100.103.349		CLF100103349	LATERAL NP SCALA H.186 - Esq.	600	ICE	20/1	1		<input type="checkbox"/>	
1R	CL.F100.103.350		CLF100103350	LATERAL NP SCALA H.186 - Dto.	600	ICE	20/1	1		<input type="checkbox"/>	
2L	CL.F101.108.283		CLF101108283	CORREDIÇA NP-TMSC / 40kg - Esq.	600	-	20/1	1		<input type="checkbox"/>	
2R	CL.F101.108.284		CLF101108284	CORREDIÇA NP-TMSC / 40kg - Dta.	600	-	20/1	1		<input type="checkbox"/>	
3	CL.F102.021.855		CLF102021855	FIXADOR FRONTAL GAVETA	H90-186	-	100/1	2		<input type="checkbox"/>	
4	CL.F102.104.833		CLF102104833	ADAPTADOR FRONTAL SUP. NP SCALA	H186-250	-	100/1	2		<input type="checkbox"/>	

Gaveta NOVA PRO SCALA H.186x600mm - STONE											
DT	Ref.	ST	Código	Descrição	Dim.	Acab.	Emb.	C			
1L	CL.F100.103.322		CLF100103322	LATERAL NP SCALA H.186 - Esq.	600	STONE	20/1	1		<input type="checkbox"/>	
1R	CL.F100.103.323		CLF100103323	LATERAL NP SCALA H.186 - Dto.	600	STONE	20/1	1		<input type="checkbox"/>	
2L	CL.F101.108.283		CLF101108283	CORREDIÇA NP-TMSC / 40kg - Esq.	600	-	20/1	1		<input type="checkbox"/>	
2R	CL.F101.108.284		CLF101108284	CORREDIÇA NP-TMSC / 40kg - Dta.	600	-	20/1	1		<input type="checkbox"/>	
3	CL.F102.021.855		CLF102021855	FIXADOR FRONTAL GAVETA	H90-186	-	100/1	2		<input type="checkbox"/>	
4	CL.F102.104.833		CLF102104833	ADAPTADOR FRONTAL SUP. NP SCALA	H186-250	-	100/1	2		<input type="checkbox"/>	

C = Quantidade por gaveta

Gaveta NOVA PRO SCALA H.186x550mm - ICE / STONE

Gaveta NOVA PRO SCALA H.186x650mm - ICE / STONE

Por consulta

Artigo Novo
 Por consulta
 Extinto
 Ver Série B&W

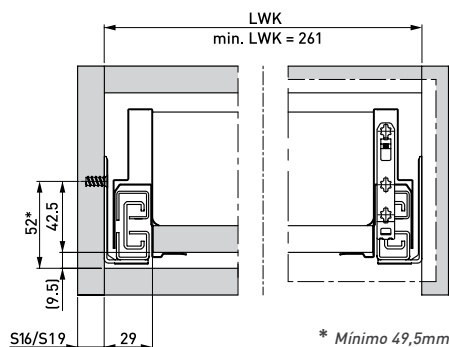
NOVA PRO SCALA

**CORREDIÇAS “NOVA PRO - TMSC” 70Kg
COMPATÍVEIS COM SISTEMA DE LATERAIS NP SCALA H90 / H186**

- Soft-close com amortecedores integrados
- Extração total
- Capacidade carga: 70Kg
- Corrediças completamente sincronizadas sem golpes intermédios
- Grande estabilidade e robustez

Conjugada com laterais NP SCALA:

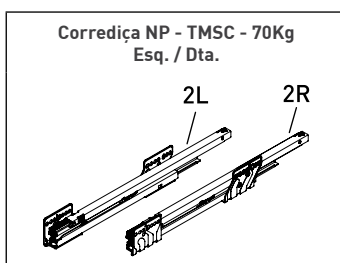
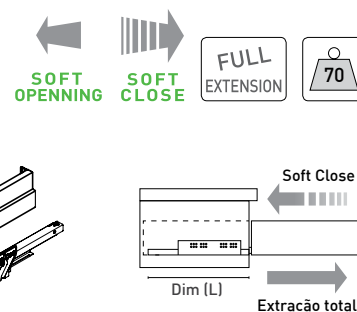
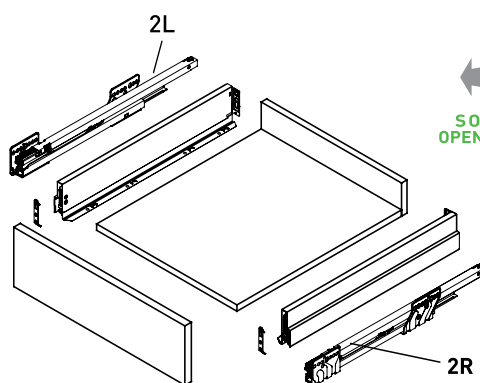
- Montagem e desmontagem da frente sem necessidade de utilização de ferramentas
- Regulação integrada da altura, da lateral e ângulo de inclinação
- Largura idêntica do painel inferior (fundo) e da traseira
- Sem necessidade de mecanização do painel inferior (fundo) da gaveta
- Altura traseira e frontal variável, não dependente de suportes
- Aproveitamento otimizado do espaço, graças aos interiores retos e espaço de montagem reduzidos



* Mínimo 49,5mm

LWK - Largura interior do módulo

+ INFO: CAT. GRASS NOVA PRO SCALA / PÁG. 34 - 35



CORREDIÇA NOVA PRO TMSC - 70kg / 500mm									
DT	Ref.	ST	Código	Descrição	Dim.	Emb.	C		
2R	CL.F101.108.289	X	CLF101108289	CORREDIÇA NP - TMSC / 70kg - Esq.	500	20/1	1		
2L	CL.F101.108.290	X	CLF101108290	CORREDIÇA NP - TMSC / 70kg - Dta.	500	20/1	1		

Outras dimensões: 450 / 550 / 600 / 650 - por consulta

C = Quantidade por gaveta

<p>Laterais NP SCALA H90 Esq. / Dta.</p> <p>Inclui bucha fixação traseira</p>	<p>Laterais NP SCALA H186 Esq. / Dta.</p> <p>Inclui bucha fixação traseira</p>	<p>Fixador Frontal</p> <p>3</p>	<p>Adaptador frontal superior</p> <p>4</p>
---	--	---------------------------------	--

+ INFO: Consultar sistemas NP SCALA H90 e H186

ST - X Artigo por norma em stock NT Artigo não stockado

B&W Ver Série B&W

E Extinto

S Em Extinção

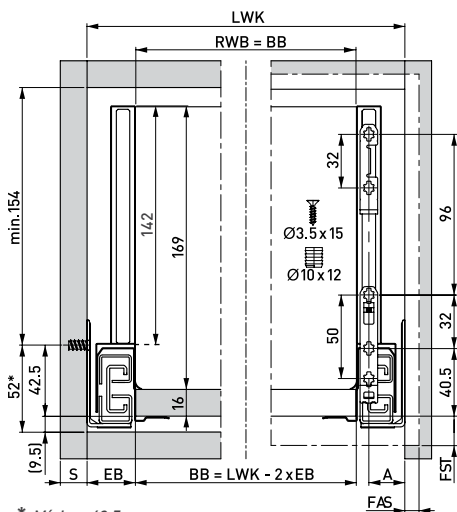
C Por consulta

N Artigo Novo

NOVA PRO SCALA CRYSTAL PLUS

SISTEMA DE LATERAIS CRYSTAL PLUS 140 + CORREDIÇAS "NOVA PRO - TMSC" 40Kg

- Solução para aplicação na lateral de painel em vidro, acrílico ou elemento decorativo com 8mm de espessura
- Tecnologia de clip patenteada. Fácil encaixe dos componentes.
- Elevada estabilidade e robustez.
- Regulação integrada da altura, da lateral e ângulo de inclinação.
- Corrediças e outras características de funcionamento e instalação mantêm-se inalteráveis - consultar soluções Nova Pro Scala / 40kg.



* Mínimo 49,5mm

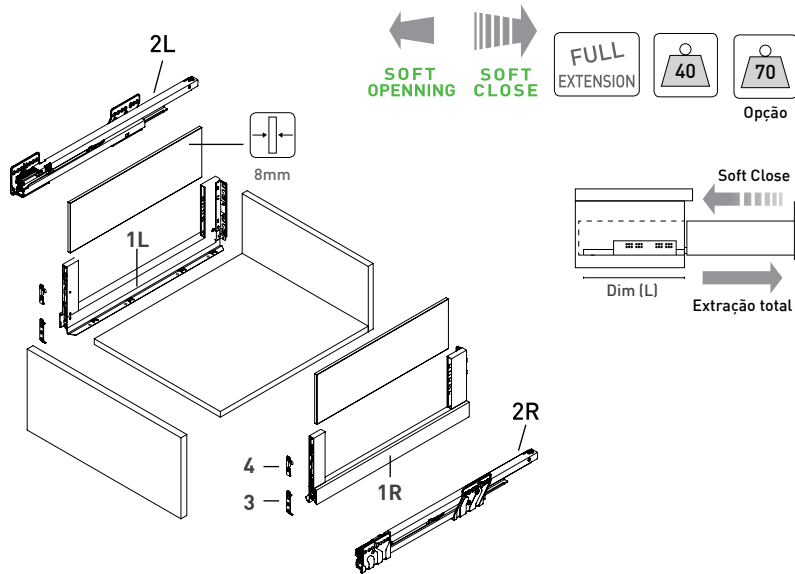
S - Espessura de 16 ou 19mm

LWK - Largura interior do módulo

RWB - Largura painel traseiro da gaveta

BB - Largura painel inferior (fundo) da gaveta

+ INFO: CAT. GRASS NOVA PRO SCALA / PÁG. 30 - 31



Laterais NP SCALA Crystal Plus Esq. / Dta.	Corrediças NP - TMSC Esq. / Dta.	Fixador Frontal	Adaptador frontal superior
 1L 1R Inclui bucha fixação traseira	 2L 2R	 3	 4

Gaveta NOVA PRO SCALA CRYSTAL PLUS H.140/41x500mm - ICE										
DT	Ref.	ST	Código	Descrição	Dim.	Acab.	Emb.	C		
1L	CL.F100.104.767	X	CLF100104767	LATERAL NP SCALA C+ H.140 - Esq.	500	ICE	20/1	1		
1R	CL.F100.104.768	X	CLF100104768	LATERAL NP SCALA C+ H.140 - Dto.	500	ICE	20/1	1		
2L	CL.F101.108.277	X	CLF101108277	CORREDIÇA NP-TMSC / 40kg - Esq.	500	-	20/1	1		
2R	CL.F101.108.278	X	CLF101108278	CORREDIÇA NP-TMSC / 40kg - Dta.	500	-	20/1	1		
3	CL.F102.021.855	X	CLF102021855	FIXADOR FRONTAL GAVETA	H90-186	-	100/1	2		
4	CL.F102.104.833	X	CLF102104833	ADAPTADOR FRONTAL SUP. NP SCALA	H186-250	-	100/1	2		

Gaveta NOVA PRO SCALA CRYSTAL PLUS H.140/41x500mm - STONE										
DT	Ref.	ST	Código	Descrição	Dim.	Acab.	Emb.	C		
1L	CL.F100.104.740	X	CLF100104740	LATERAL NP SCALA C+ H.140 - Esq.	500	STONE	20/1	1		
1R	CL.F100.104.741	X	CLF100104741	LATERAL NP SCALA C+ H.140 - Dto.	500	STONE	20/1	1		
2L	CL.F101.108.277	X	CLF101108277	CORREDIÇA NP-TMSC / 40kg - Esq.	500	-	20/1	1		
2R	CL.F101.108.278	X	CLF101108278	CORREDIÇA NP-TMSC / 40kg - Dta.	500	-	20/1	1		
3	CL.F102.021.855	X	CLF102021855	FIXADOR FRONTAL GAVETA	H90-186	-	100/1	2		
4	CL.F102.104.833	X	CLF102104833	ADAPTADOR FRONTAL SUP. NP SCALA	H186-250	-	100/1	2		

C = Quantidade por gaveta

ST - X Artigo por norma em stock NT Artigo não stockado

B&W Ver Série B&W

E Extinto

S Em Extinção

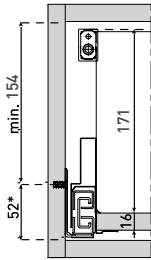
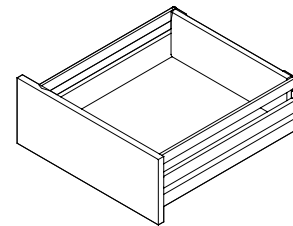
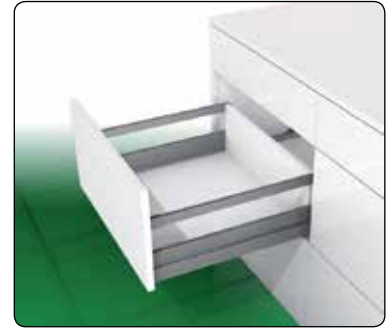
C Por consulta

N Artigo Novo

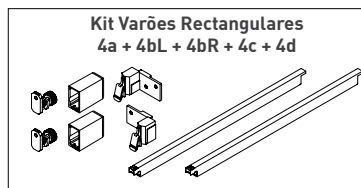
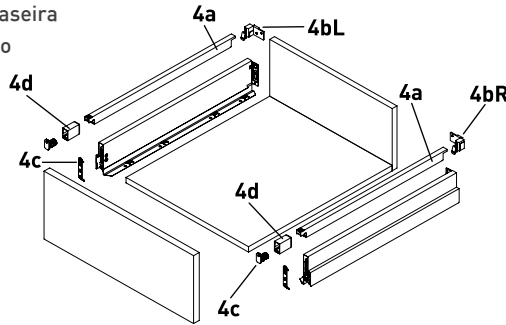
NOVA PRO SCALA

VARÕES (BARRAS) LATERAIS RECTANGULARES NP SCALA PARA GAVETÕES

- Sistema elegante de varões em barra rectangular
- Com sistema de suportes de fácil fixação
- Não condiciona a altura da frente e traseira
- Garante maior estabilidade ao gavetão
- Não altera o ótimo funcionamento



* Mínimo 49,5mm



+ INFO: CAT. GRASS NOVA PRO SCALA / PÁG. 26 - 27

Varão rectangular NP SCALA 300mm - ICE									
DT	Ref.	ST	Código	Descrição	Dim.	Acab	Emb.	C	
	CL.F102.103.526	X	CLF102103526	KIT VARÃO RECTANGULAR NP SCALA	300	ICE	10/1	1	
4a	CL.F102.104.631		CLF102104631	VARÃO RECTANGULAR NP SCALA	300	ICE	200/1	2	
4bR	CL.F102.104.682		CLF102104682	SUPORTE TRASEIRO P/ VARÃO RECT. NP SCALA - Dto.	-	ICE	100/1	1	
4bL	CL.F102.104.681		CLF102104681	SUPORTE TRASEIRO P/ VARÃO RECT. NP SCALA - Esq	-	ICE	100/1	1	
4c	CL.F102.104.668		CLF102104668	SUPORTE FRONTAL P/ VARÃO RECT. NP SCALA	-	-	200/1	2	
4d	CL.F102.104.687		CLF102104687	TAMPA FRONTAL P/ VARÃO RECT. NP SCALA	-	ICE	200/1	2	

Varão rectangular NP SCALA 300mm - STONE									
DT	Ref.	ST	Código	Descrição	Dim.	Acab	Emb.	C	
	CL.F102.103.517	X	CLF102103517	KIT VARÃO RECTANGULAR NP SCALA	300	STONE	10/1	1	
4a	CL.F102.104.622		CLF102104622	VARÃO RECTANGULAR NP SCALA	300	STONE	200/1	2	
4bR	CL.F102.104.671		CLF102104671	SUPORTE TRASEIRO P/ VARÃO RECT. NP SCALA - Dto.	-	STONE	100/1	1	
4bL	CL.F102.104.670		CLF102104670	SUPORTE TRASEIRO P/ VARÃO RECT. NP SCALA - Esq	-	STONE	100/1	1	
4c	CL.F102.104.668		CLF102104668	SUPORTE FRONTAL P/ VARÃO RECT. NP SCALA	-	-	200/1	2	
4d	CL.F102.104.676		CLF102104676	TAMPA FRONTAL P/ VARÃO RECT NP SCALA	-	STONE	200/1	2	

Varão rectangular NP SCALA 350mm - ICE									
DT	Ref.	ST	Código	Descrição	Dim.	Acab	Emb.	C	
	CL.F102.103.527	X	CLF102103527	KIT VARÃO RECTANGULAR NP SCALA	350	ICE	10/1	1	
4a	CL.F102.104.632		CLF102104632	VARÃO RECTANGULAR NP SCALA	350	ICE	200/1	2	
4bR	CL.F102.104.682		CLF102104682	SUPORTE TRASEIRO P/ VARÃO RECT. NP SCALA - Dto.	-	ICE	100/1	1	
4bL	CL.F102.104.681		CLF102104681	SUPORTE TRASEIRO P/ VARÃO RECT. NP SCALA - Esq	-	ICE	100/1	1	
4c	CL.F102.104.668		CLF102104668	SUPORTE FRONTAL P/ VARÃO RECT. NP SCALA	-	-	200/1	2	
4d	CL.F102.104.687		CLF102104687	TAMPA FRONTAL P/ VARÃO RECT. NP SCALA	-	ICE	200/1	2	

Varão rectangular NP SCALA 350mm - STONE									
DT	Ref.	ST	Código	Descrição	Dim.	Acab	Emb.	C	
	CL.F102.103.518	X	CLF102103518	KIT VARÃO RECTANGULAR NP SCALA	350	STONE	10/1	1	
4a	CL.F102.104.623		CLF102104623	VARÃO RECTANGULAR NP SCALA	350	STONE	200/1	2	
4bR	CL.F102.104.671		CLF102104671	SUPORTE TRASEIRO P/ VARÃO RECT. NP SCALA - Dto.	-	STONE	100/1	1	
4bL	CL.F102.104.670		CLF102104670	SUPORTE TRASEIRO P/ VARÃO RECT. NP SCALA - Esq	-	STONE	100/1	1	
4c	CL.F102.104.668		CLF102104668	SUPORTE FRONTAL P/ VARÃO RECT. NP SCALA	-	-	200/1	2	
4d	CL.F102.104.676		CLF102104676	TAMPA FRONTAL P/ VARÃO RECT NP SCALA	-	STONE	200/1	2	

C = Quantidade por gaveta

NT Artigo não stockado

ST - X Artigo por norma em stock

B&W Ver Série B&W

E Extinto

S Em Extinção

C Por consulta

N Artigo Novo

NOVA PRO SCALA

VARÕES (BARRAS) LATERAIS RECTANGULARES NP SCALA PARA GAVETÕES

Varão rectangular NP SCALA 400mm - ICE									
DT	Ref.	ST	Código	Descrição	Dim.	Acab	Emb.	C	
4a	CL.F102.104.633	X	CLF102104633	VARÃO RECTANGULAR NP SCALA	400	ICE	200/1	2	
4bR	CL.F102.104.682	X	CLF102104682	SUORTE TRASEIRO P/ VARÃO RECT. NP SCALA - Dto.	-	ICE	100/1	1	
4bL	CL.F102.104.681	X	CLF102104681	SUORTE TRASEIRO P/ VARÃO RECT. NP SCALA - Esq	-	ICE	100/1	1	
4c	CL.F102.104.668	X	CLF102104668	SUORTE FRONTAL P/ VARÃO RECT. NP SCALA	-	-	200/1	2	
4d	CL.F102.104.687	X	CLF102104687	TAMPA FRONTAL P/ VARÃO RECT. NP SCALA	-	ICE	200/1	2	

Varão rectangular NP SCALA 400mm - STONE									
DT	Ref.	ST	Código	Descrição	Dim.	Acab	Emb.	C	
4a	CL.F102.104.624	X	CLF102104624	VARÃO RECTANGULAR NP SCALA	400	STONE	200/1	2	
4bR	CL.F102.104.671	X	CLF102104671	SUORTE TRASEIRO P/ VARÃO RECT. NP SCALA - Dto.	-	STONE	100/1	1	
4bL	CL.F102.104.670	X	CLF102104670	SUORTE TRASEIRO P/ VARÃO RECT. NP SCALA - Esq	-	STONE	100/1	1	
4c	CL.F102.104.668	X	CLF102104668	SUORTE FRONTAL REGUL. NP SCALA	-	-	200/1	2	
4d	CL.F102.104.676	X	CLF102104676	TAMPA FRONTAL P/ VARÃO RECT NP SCALA	-	STONE	200/1	2	

Varão rectangular NP SCALA 450mm - ICE									
DT	Ref.	ST	Código	Descrição	Dim.	Acab	Emb.	C	
4a	CL.F102.104.634	X	CLF102104634	VARÃO RECTANGULAR NP SCALA	450	ICE	200/1	2	
4bR	CL.F102.104.682	X	CLF102104682	SUORTE TRASEIRO P/ VARÃO RECT. NP SCALA - Dto.	-	ICE	100/1	1	
4bL	CL.F102.104.681	X	CLF102104681	SUORTE TRASEIRO P/ VARÃO RECT. NP SCALA - Esq	-	ICE	100/1	1	
4c	CL.F102.104.668	X	CLF102104668	SUORTE FRONTAL P/ VARÃO RECT. NP SCALA	-	-	200/1	2	
4d	CL.F102.104.687	X	CLF102104687	TAMPA FRONTAL P/ VARÃO RECT NP SCALA	-	ICE	200/1	2	

Varão rectangular NP SCALA 450mm - STONE									
DT	Ref.	ST	Código	Descrição	Dim.	Acab	Emb.	C	
4a	CL.F102.104.625	X	CLF102104625	VARÃO RECTANGULAR NP SCALA	450	STONE	200/1	2	
4bR	CL.F102.104.671	X	CLF102104671	SUORTE TRASEIRO P/ VARÃO RECT. NP SCALA - Dto.	-	STONE	100/1	1	
4bL	CL.F102.104.670	X	CLF102104670	SUORTE TRASEIRO P/ VARÃO RECT. NP SCALA - Esq	-	STONE	100/1	1	
4c	CL.F102.104.668	X	CLF102104668	SUORTE FRONTAL REGUL. NP SCALA	-	-	200/1	2	
4d	CL.F102.104.676	X	CLF102104676	TAMPA FRONTAL P/ VARÃO RECT NP SCALA	-	STONE	200/1	2	

Varão rectangular NP SCALA 500mm - ICE									
DT	Ref.	ST	Código	Descrição	Dim.	Acab	Emb.	C	
	CL.SCALA.TQ.500		CLSCALATQ500.F8	KIT VARÃO RECTANGULAR NP SCALA	500	ICE	1	1	
4a	CL.F102.104.635	X	CLF102104635	VARÃO RECTANGULAR NP SCALA	500	ICE	200/1	2	
4bR	CL.F102.104.682	X	CLF102104682	SUORTE TRASEIRO P/ VARÃO RECT. NP SCALA - Dto.	-	ICE	100/1	1	
4bL	CL.F102.104.681	X	CLF102104681	SUORTE TRASEIRO P/ VARÃO RECT. NP SCALA - Esq	-	ICE	100/1	1	
4c	CL.F102.104.668	X	CLF102104668	SUORTE FRONTAL P/ VARÃO RECT. NP SCALA	-	-	200/1	2	
4d	CL.F102.104.687	X	CLF102104687	TAMPA FRONTAL P/ VARÃO RECT. NP SCALA	-	ICE	200/1	2	

Varão rectangular NP SCALA 500mm - STONE									
DT	Ref.	ST	Código	Descrição	Dim.	Acab	Emb.	C	
	CL.SCALA.TQ.500		CLSCALATQ500.F28	KIT VARÃO RECTANGULAR NP SCALA	500	STONE	1	1	
4a	CL.F102.104.626	X	CLF102104626	VARÃO RECTANGULAR NP SCALA	500	STONE	200/1	2	
4bR	CL.F102.104.671	X	CLF102104671	SUORTE TRASEIRO P/ VARÃO RECT. NP SCALA - Dto.	-	STONE	100/1	1	
4bL	CL.F102.104.670	X	CLF102104670	SUORTE TRASEIRO P/ VARÃO RECT. NP SCALA - Esq	-	STONE	100/1	1	
4c	CL.F102.104.668	X	CLF102104668	SUORTE FRONTAL P/ VARÃO RECT. NP SCALA	-	-	200/1	2	
4d	CL.F102.104.676	X	CLF102104676	TAMPA FRONTAL P/ VARÃO RECT NP SCALA	-	STONE	200/1	2	

Varão rectangular NP SCALA 600mm - ICE									
DT	Ref.	ST	Código	Descrição	Dim.	Acab	Emb.	C	
4a	CL.F102.104.637		CLF102104637	VARÃO RECTANGULAR NP SCALA	600	ICE	200	2	
4bR	CL.F102.104.682		CLF102104682	SUORTE TRASEIRO P/ VARÃO RECT. NP SCALA - Dto.	-	ICE	100	1	
4bL	CL.F102.104.681		CLF102104681	SUORTE TRASEIRO P/ VARÃO RECT. NP SCALA - Esq	-	ICE	100	1	
4c	CL.F102.104.668		CLF102104668	SUORTE FRONTAL P/ VARÃO RECT. NP SCALA	-	-	200	2	
4d	CL.F102.104.687		CLF102104687	TAMPA FRONTAL P/ VARÃO RECT NP SCALA	-	ICE	200	2	

Varão rectangular NP SCALA 600mm - STONE									
DT	Ref.	ST	Código	Descrição	Dim.	Acab	Emb.	C	
4a	CL.F102.104.628		CLF102104628	VARÃO RECTANGULAR NP SCALA	600	STONE	200	2	
4bR	CL.F102.104.671		CLF102104671	SUORTE TRASEIRO P/ VARÃO RECT. NP SCALA - Dto.	-	STONE	100	1	
4bL	CL.F102.104.670		CLF102104670	SUORTE TRASEIRO P/ VARÃO RECT. NP SCALA - Esq	-	STONE	100	1	
4c	CL.F102.104.668		CLF102104668	SUORTE FRONTAL P/ VARÃO RECT. NP SCALA	-	-	200	2	
4d	CL.F102.104.676		CLF102104676	TAMPA FRONTAL P/ VARÃO RECT NP SCALA	-	STONE	200	2	

C = Quantidade por gaveta

NT Artigo não stockado

ST - X Artigo por norma em stock

B&W Ver Série B&W

E Extinto

E Em Extinção

S Por consulta

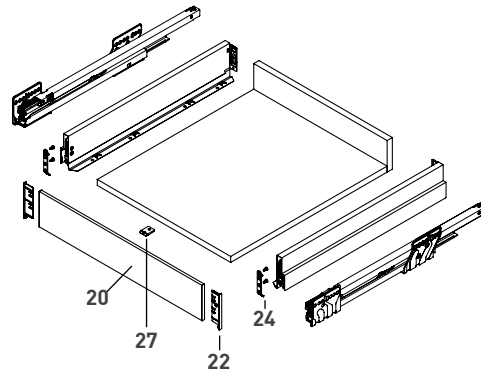
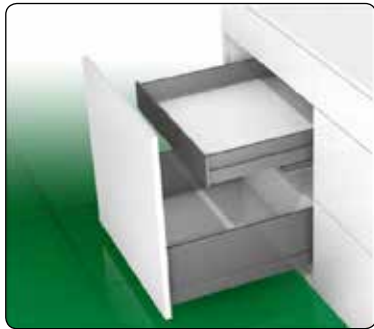
C Artigo Novo

N

NOVA PRO SCALA - GAVETAS INTERIORES



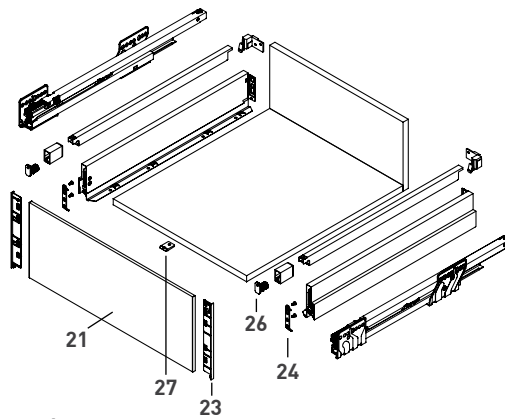
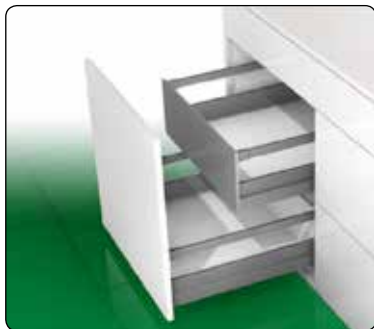
GAVETAS INTERIORES H90



	Qt
20	x1
22	x2
24	x2
27	x1

Gavetas interiores NP SCALA H90
 Constituída por:
 Sistema laterais NP SCALA H90 + Corrediças NP TMSC
 Acessórios 20 + 22 + 24 + 27

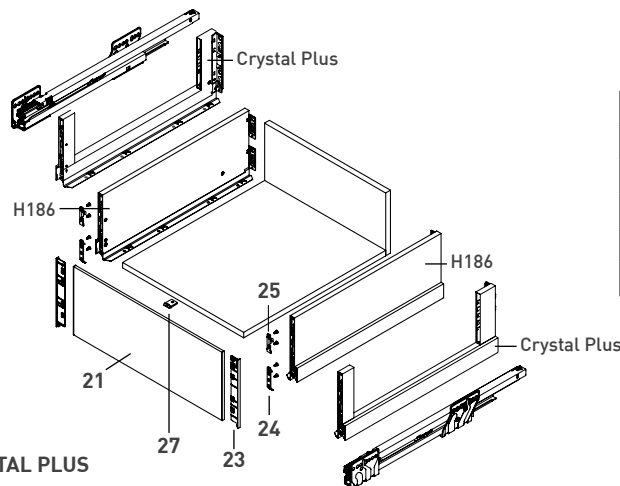
GAVETAS INTERIORES H90 C/ VARÕES RECTANGULARES



	Qt
21	x1
23	x2
24	x2
26	x2
27	x1

Gavetas interiores NP SCALA H90 com varões rectangulares
 Constituída por:
 Sistema laterais NP SCALA H90 + Corrediças NP TMSC + Varões rectangulares NP SCALA
 Acessórios 21 + 23 + 24 + 26 + 27

GAVETAS INTERIORES H186 E CRYSTAL PLUS



	Qt
21	x1
23	x2
24	x2
25	x2
27	x1

Gavetas interiores NP SCALA H186 ou CRYSTAL PLUS
 Constituída por:
 Sistema laterais NP SCALA H186 ou CRYSTAL PLUS + Corrediças NP TMSC
 Acessórios 21 + 23 + 24 + 25 + 27

+ INFO
 Cat. Grass
 Nova Pro SCALA
 Pág. 42 a 51

NT Artigo não stockado

ST - X Artigo por norma em stock

B&W Ver Série B&W

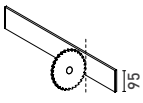
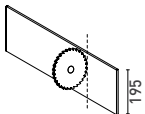






E Extinto

S Em Extinção

C Por consulta

N Artigo Novo

NOVA PRO SCALA - GAVETAS INTERIORES

<p>Painel frontal F8 - H90 para gaveta interior H90 Dim.: 1200mm*</p> <p>20</p>  <p>*cortar em função da largura da gaveta</p>	<p>Painel frontal F8 - H186 p/ gaveta interior H186, Crystal Plus e H90 + varões retangulares Dim.: 1200mm*</p> <p>21</p>  <p>*cortar em função da largura da gaveta</p>	<p>Tampa p/ painel interior F8, H90</p> <p>22</p>  <p>(aplicado na direita ou esquerda)</p>	<p>Tampa p/ painel interior F8, H186</p> <p>23</p>  <p>(aplicado na direita ou esquerda)</p>
<p>Fixador frontal com parafusos</p> <p>24</p>  <p>(aplicado na direita ou esquerda)</p>	<p>Adaptador frontal superior com parafusos</p> <p>25</p>  <p>(aplicado na direita ou esquerda)</p>	<p>Suporte frontal com parafuso para varão</p> <p>26</p>  <p>(aplicado na direita ou esquerda)</p>	<p>Conector frontal inferior (opcional)</p> <p>27</p>  <p>(aplicado na direita ou esquerda)</p>

NT Artigo não stockado

ST - X Artigo por norma em stock

FRENTE INTERIOR F8 NP SCALA 1200mm - ICE										
DT	Ref.	ST	Código	Descrição	Dim.	Acab.	Emb.	C		
20	CL.F102.105.357	X	CLF102105357	PAINEL FRONTAL F8 NP SCALA H90	1200	ICE	20/1	1		
21	CL.F102.105.358	X	CLF102105358	PAINEL FRONTAL F8 NP SCALA H186	1200	ICE	10/1	1		

FRENTE INTERIOR F8 NP SCALA 1200mm - STONE										
DT	Ref.	ST	Código	Descrição	Dim.	Acab.	Emb.	C		
20	CL.F102.101.371	X	CLF102101371	PAINEL FRONTAL F8 NP SCALA H90	1200	STONE	20/1	1		
21	CL.F102.101.379	X	CLF102101379	PAINEL FRONTAL F8 NP SCALA H186	1200	STONE	10/1	1		

TAMPA LATERAL PARA PAINEL FRONTAL F8 NP SCALA H90 / H186 - ICE										
DT	Ref.	ST	Código	Descrição	Dim.	Acab.	Emb.	C		
22	CL.F102.105.359	X	CLF102105359	TAMPA LATERAL P/ PAINEL FRONTAL F8	H90	ICE	60/1	2		
23	CL.F102.105.360	X	CLF102105360	TAMPA LATERAL P/ PAINEL FRONTAL F8	H186	ICE	30/1	2		

TAMPA LATERAL PARA PAINEL FRONTAL F8 NP SCALA H90 / H186 - STONE										
DT	Ref.	ST	Código	Descrição	Dim.	Acab.	Emb.	C		
22	CL.F102.101.384	X	CLF102101384	TAMPA LATERAL P/ PAINEL FRONTAL F8	H90	STONE	60/1	2		
23	CL.F102.101.451	X	CLF102101451	TAMPA LATERAL P/ PAINEL FRONTAL F8	H186	STONE	30/1	2		

ACESSÓRIOS PARA GAVETAS INTERIORES NP SCALA										
DT	Ref.	ST	Código	Descrição	Dim.	Acab.	Emb.	C		
24	CL.F102.101.584	X	CLF102101584	FIXADOR FRONTAL C/ PARAFUSOS H90-186	-		100/1	2		
25	CL.F102.102.864	X	CLF102102864	ADAPTADOR FRONTAL SUPERIOR H186-250	-		100/1	2		
26	CL.F102.102.863	X	CLF102102863	SUORTE FRONTAL C/ PARAFUSO P/ VARÃO	-		100/1	2		
27	CL.F145.117.993	X	CLF145117993	CONECTOR FRONTAL INFERIOR	-		100/1	1		

C = Quantidade por gaveta

B&W Ver Série B&W

E Extinto

S Em Extinção

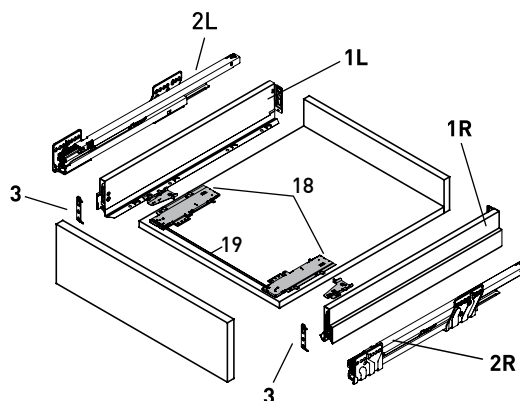
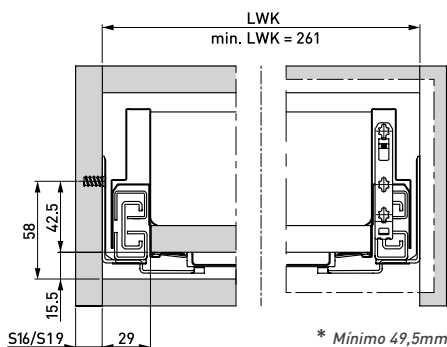
C Por consulta

N Artigo Novo

NOVA PRO SCALA - Tipmatic Soft Close (S16/S19) 40 / 70Kg

LATERAIS NOVA PRO SCALA + CORREDIÇAS "NP - TMSC" + TIPMATIC SOFT CLOSE

- Sistema combinado Nova Pro Scala com função TIPMATIC (Push/Open) + Soft Close c/ amortecedor
- Tipmatic (Push / Open): Sistema de abertura da gaveta sem puxador
- Corrediças com extração total
- Capacidade carga: compatível com corrediça "NP - TMSC" de 40Kg e 70Kg
- Corrediças completamente sincronizadas sem golpes intermédios
- Acionamento por toda a largura do painel frontal com varão de sincronização
- Maior estabilidade. Desvios reduzidos
- Regulação de altura e lateral integrada
- Regulação precisa do jogo da frente, graças à regulação em profundidade de ambos os lados
- Montagem e desmontagem da frente sem necessidade de utilização de ferramentas
- Sem necessidade de mecanização do fundo da gaveta. Idêntica largura do fundo e da traseira
- Altura traseira e frontal variável, não dependente de suportes
- Aproveitamento otimizado do espaço, graças aos interiores retos



LWK - Largura interior do módulo
+ INFO: CAT. GRASS NOVA PRO SCALA / PÁG. 38 - 39

	<p>Par activadores Tipmatic + Soft Close</p> <p>18</p>	<p>Varão sincronização</p> <p>962mm* (gaveta até 1200mm)</p> <p>1502mm* (gaveta até 1740mm)</p> <p>19</p> <p>*cortar em função da largura da gaveta</p>
<p>Laterais NP SCALA H90 Esq. / Dta.</p> <p>1L 1R</p> <p>*consultar páginas anteriores</p>	<p>Corrediça NP - TMSC Esq. / Dta.</p> <p>2L 2R</p> <p>*consultar páginas anteriores</p>	<p>Fixador Frontal</p> <p>3</p> <p>*consultar páginas anteriores</p>

DT	Ref.	ST	Código	Descrição	Dim	Emb.	C			
18	COR.F102.109.293	x	CORF102109293	PAR ACTIVADORES NOVA PRO TIPMATIC SOFT-CLOSE		1	1			
19	COR.F102.109.393	x	CORF102109393	VARÃO SINCRONIZAÇÃO TMSC TIPMATIC SOFT-CLOSE Dim.: 962mm (para gaveta até 1200mm de largura)	962 (1200)	10/1	1			
19	COR.F102.109.394	x	CORF102109394	VARÃO SINCRONIZAÇÃO TMSC TIPMATIC SOFT-CLOSE Dim.: 1502mm (para gaveta até 1740mm de largura)	1502 (1740)	10/1	1			

C = Quantidade por gaveta

ST - X Artigo por norma em stock NT Artigo não stockado

B&W Ver Série B&W

E Extinto

S Em Extinção

C Por consulta

N Artigo Novo

NOVA PRO SCALA - GAVETÕES LARGOS

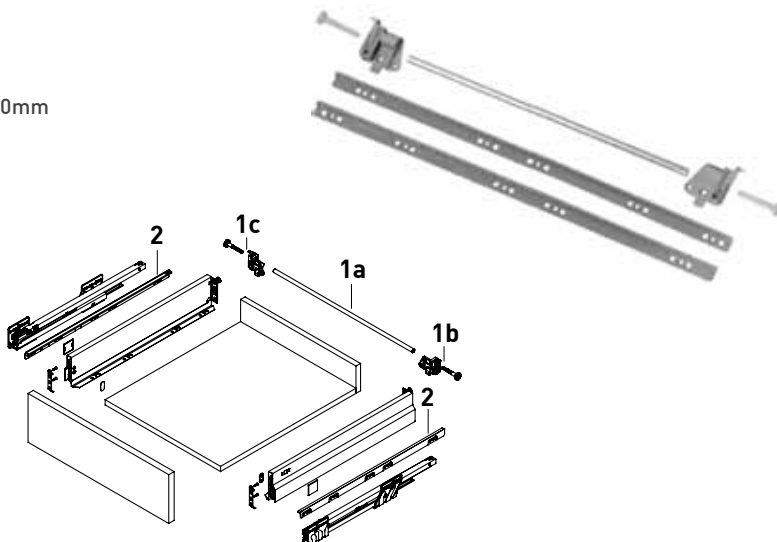
ESTABILIZADOR LATERAL PARA GAVETÕES LARGOS

- Maior estabilidade para gavetões extra-largos até 1500mm
- Oferece maior estabilidade e deslizamento perfeito

Gavetões constituídos por:

Sistema de laterais NOVA PRO + corrediças NP - TMS

+ Canal estabilizador lateral + barra estabilizadora



+ INFO:

CATÁLOGO GRASS NOVA PRO SCALA

PÁG. 66 - 67

Estabilizador lateral 500mm - CINZA

DT	Ref.	ST	Código	Descrição	Dim.	Acab.	Emb.	C			
2	COR.F102.050.865	X	CORF102050865	CANAL P/ BARRA ESTABILIZADORA	500	CINZA	<u>25</u>	2			
1 a+b+c	COR.F102.066.388	X	CORF102066388	CONJ. BARRA ESTABILIZADORA para gavetas com largura até 1200mm	1200	CINZA	<u>25</u>	1			

Para gavetas com largura de 600 / 900 / 1000 / 1100 / 1500: por consulta

C = Quantidade por gaveta

ST - X Artigo por norma em stock NT Artigo não stockado

B&W Ver Série B&W

E Extinto

S Em Extinção

C Por consulta

N Artigo Novo



bg[®] **BATISTA
GOMES**

Batista Gomes, Lda.
Zona Industrial Sul
Variante Recardães-Barrô, 1541
P.O.Box 55
3754-001 Barrô-Águeda
Portugal

Tel: +351 234 612 520
Fax: +351 234 625 580
E-mail: geral@batista-gomes.pt